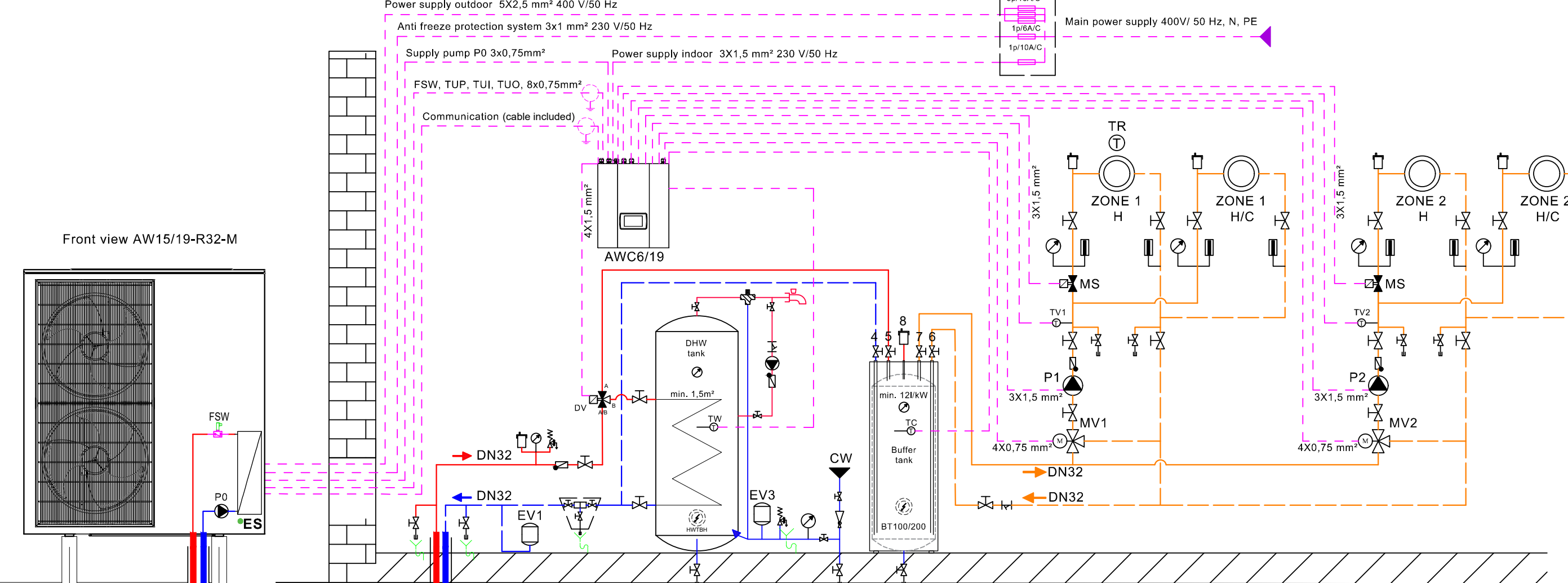
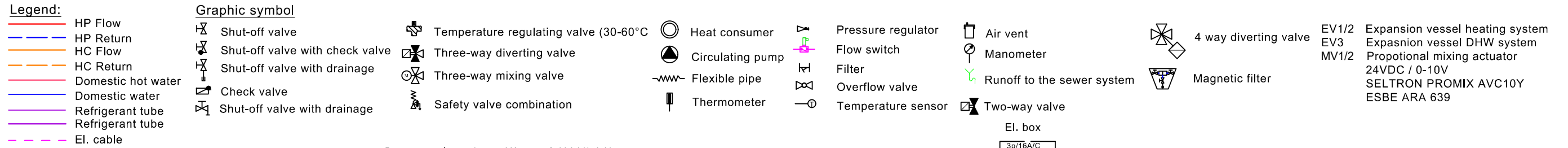


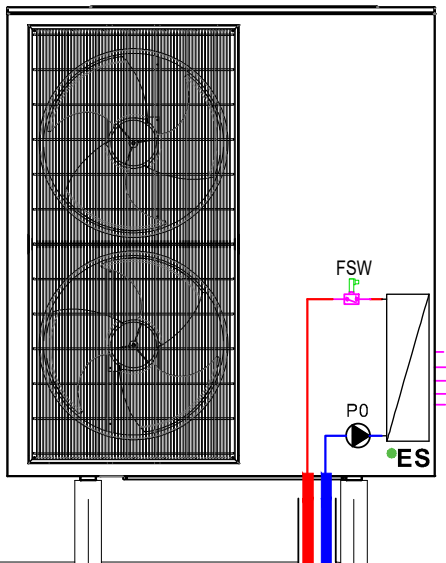
Risba je last Energy Save AB. Vsaka zloraba te risbe, razmnoževanje, prodaja tretji osebi ali uporaba v drugačne namene kot je bilo dogovorjeno, je prepovedana!

Diese Zeichnung ist Eigentum von Energy Save AB. Jegliche nicht-erlaubte Nutzung, Kopie, Verbreitung oder Benützung der Zeichnung durch andere Personen, jegliche Änderung der Zeichnung oder Benutzung der Zeichnung für andere als die vorgesehenen Zwecke ist streng verboten!

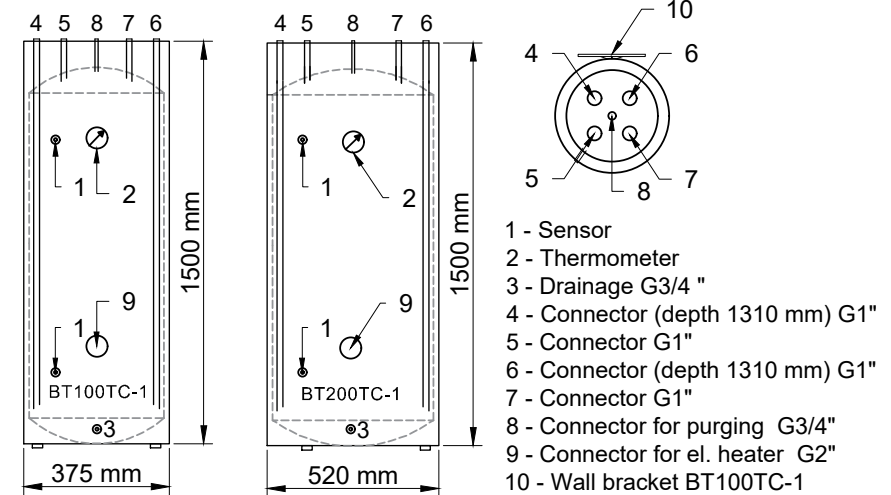
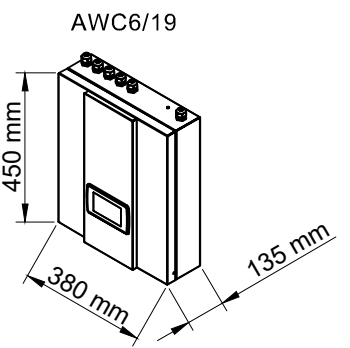
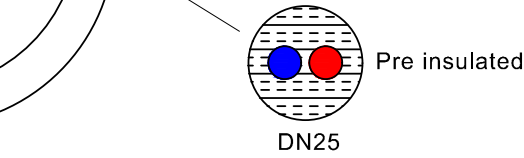
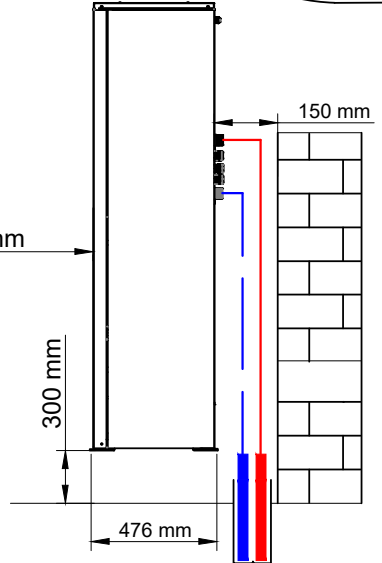
This drawing is the property of Energy Save AB, and must not, without our consent be copied, handed to other persons or otherwise misused!



Front view AW15/19-R32-M



Side view AW9/12-R32-M



Classification of the Drawing/Klassifizierung/Klasifikacija risbe:	Date, Datum : 21.2.2020
<b>EIS</b>	Drawing ID/Zeichnungs ID/ Oznaka risbe: <b>Ver1</b>
Title/Title: AWC15/19-R32-M, DHW tank, buffer BT100TC-1/200TC-1, 2 x mixing heating circuit, 2 x mixing heating / cooling circuit	Revision/Prüfung/Revizija: MK
Naziv:	