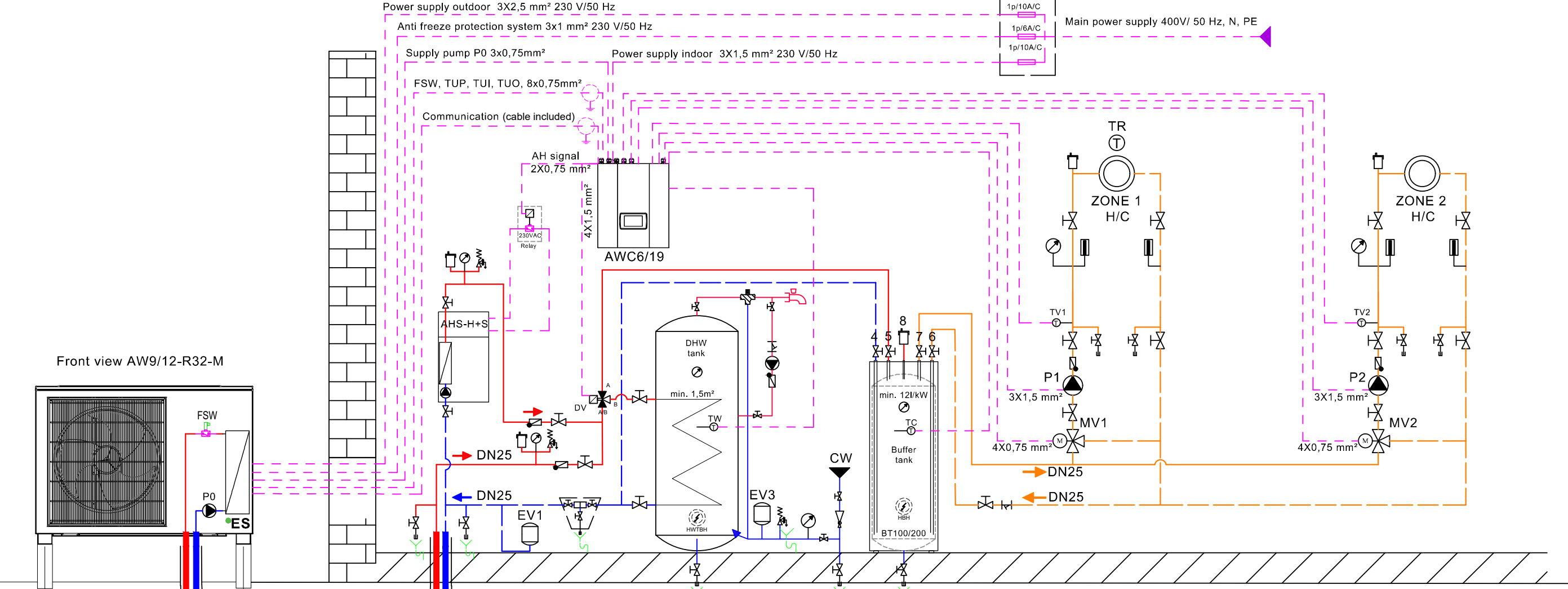
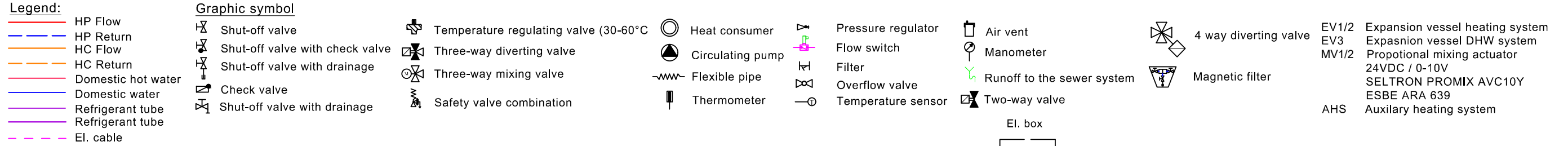


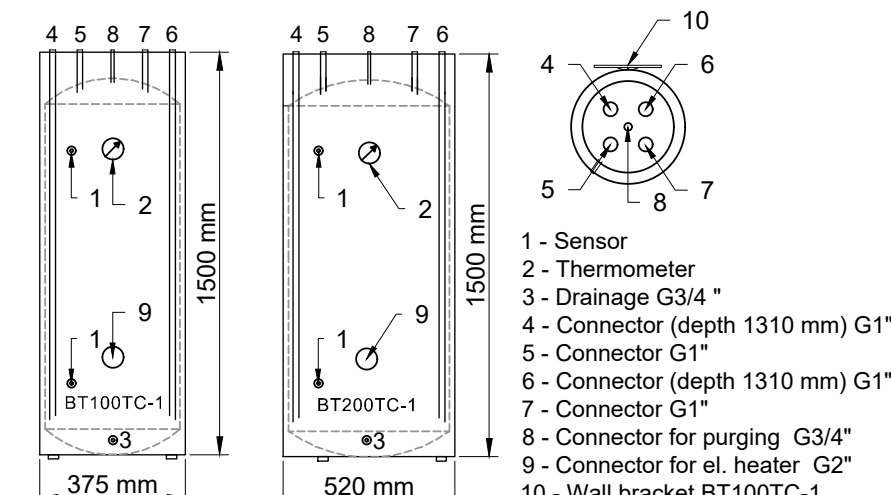
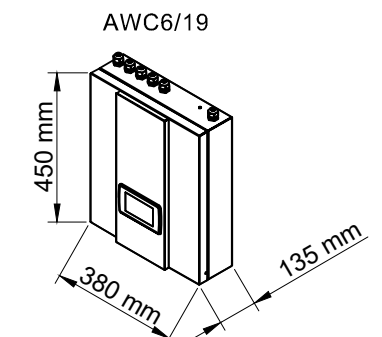
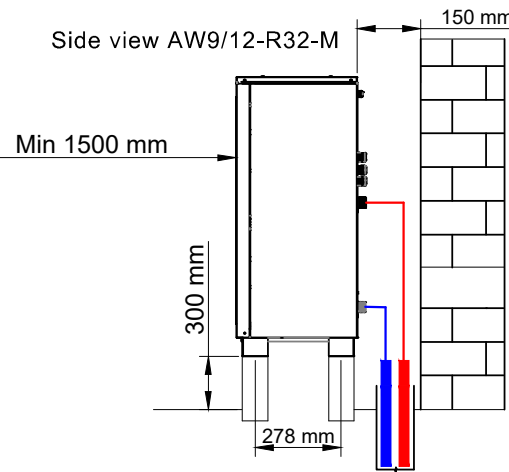
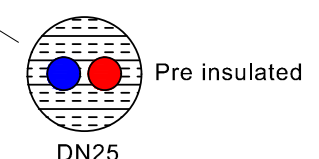
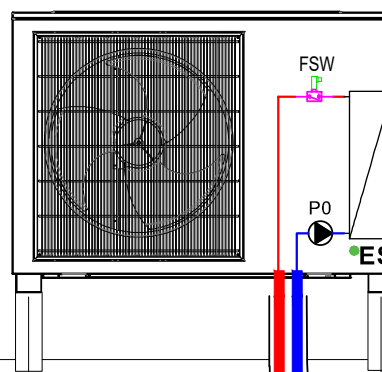
Risba je last Energy Save AB. Vsaka zloraba te risbe, razmnoževanje, prodaja tretji osebi ali uporaba v drugačne namene kot je bilo dogovorjeno, je prepovedana!

Diese Zeichnung ist Eigentum der Energy Save AB. Jegliche nichtabgesprochenen Projekte ist streng verboten!  
an andere Personen, jegliche Änderung der Zeichnung oder Benutzung der Zeichnung für andere mit Gorenje nicht abgesprochenen Projekte ist streng verboten!

This drawing is the property of Energy Save AB, and must not, without our consent be copied, handed to other persons or otherwise misused!



Front view AW9/12-R32-M



Classification of the Drawing/Klassifizierung/Klasifikacija risbe:	Date, Datum : 13.4.2022
<b>EIS</b> Title/Title: AWC9/12-R32-M, AHS-heating+sanitary, DHW tank, buffer BT100TC-1/200TC-1, 2 x mixing heating / cooling circuit	Drawing ID/Zeichnungs ID/ Oznaka risbe: <b>Ver1</b>
Naziv:	Revision/Prüfung/Revizija: MK