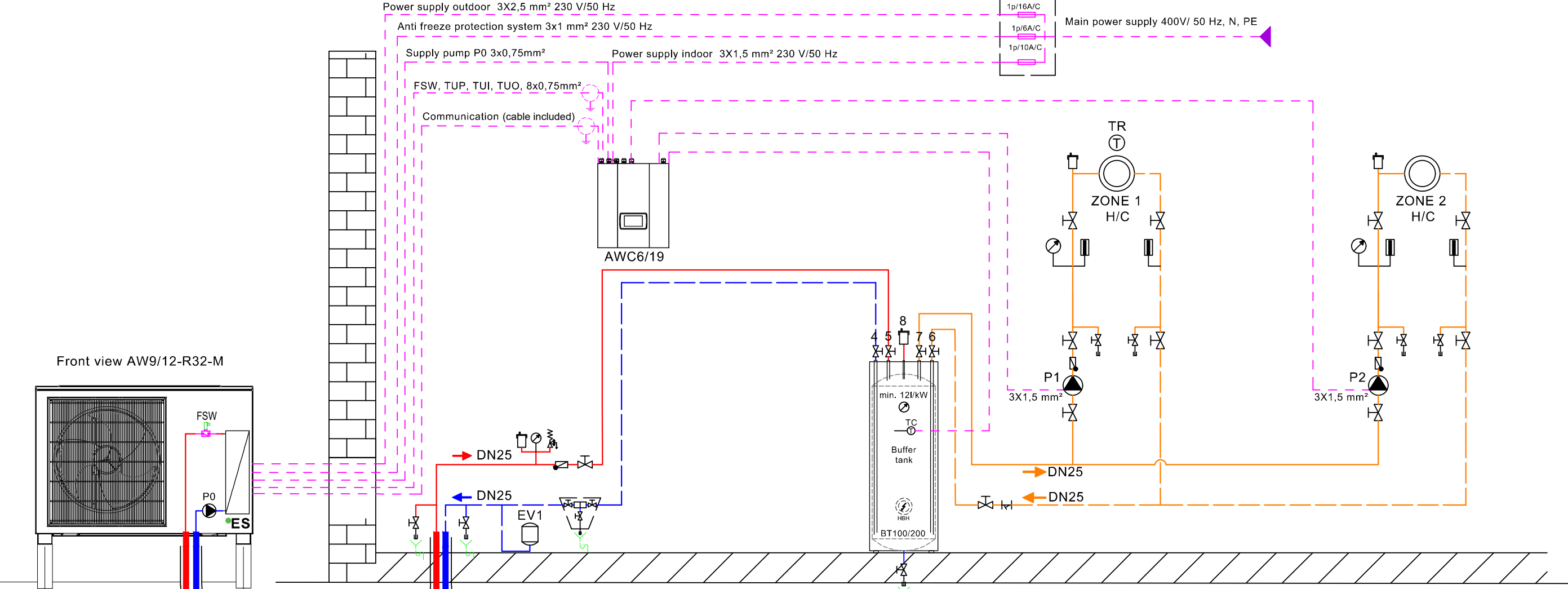
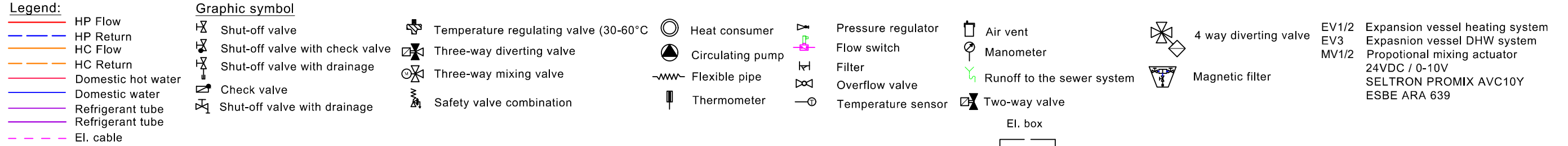


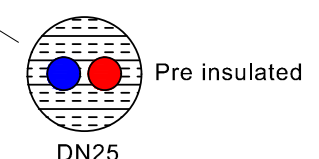
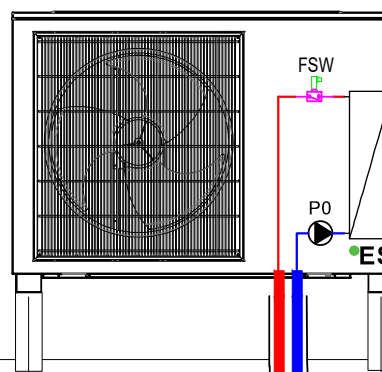
Risba je last Energy Save AB. Vsaka zloraba te risbe, razmnoževanje, prodaja tretji osebi ali uporaba v drugačne namene kot je bilo dogovorjeno, je prepovedana!

Diese Zeichnung ist Eigentum von Energy Save AB. Jegliche nicht-erlaubte Nutzung, jegliche Änderung der Zeichnung oder Benutzung der Zeichnung für andere als für andere mit Göttinger nicht abgestimmte Projekte ist streng verboten!

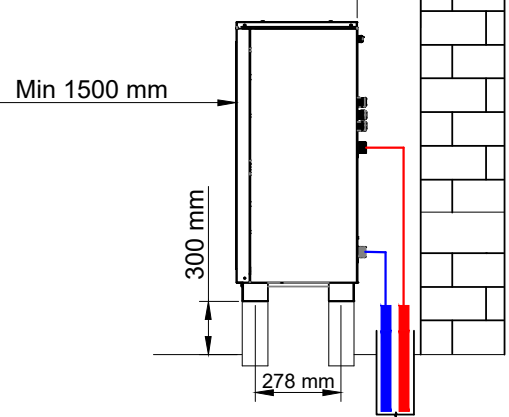
This drawing is the property of Energy Save AB, and must not, without our consent be copied, handed to other persons or otherwise misused!



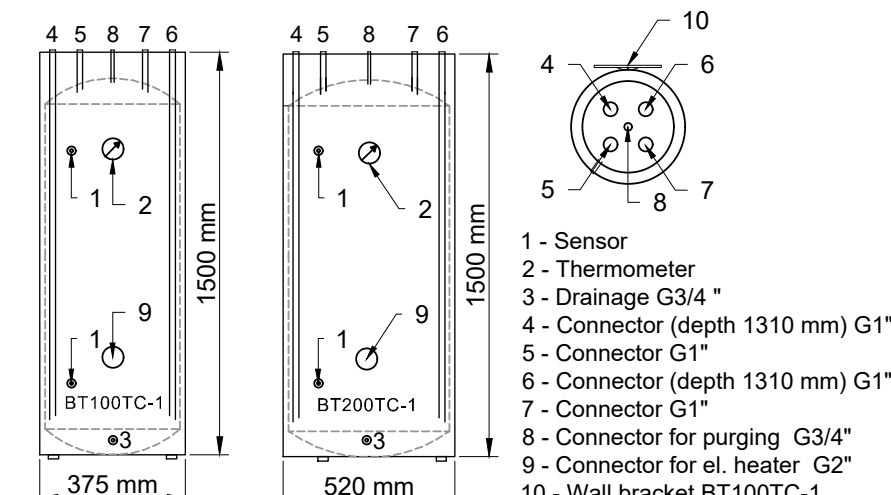
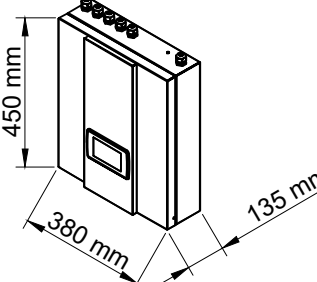
Front view AW9/12-R32-M



Side view AW9/12-R32-M



AWC6/19



| | | |
|--|--|---|
| Classification of the Drawing/Klassifizierung/Klasifikacija risbe: | | Date, Datum : 21.2.2020 |
| | Title/Title: AWC9/12-R32-M, buffer BT100TC-1/200TC-1, 2 x direct heating / cooling circuit | Drawing ID/Zeichnungs ID/ Oznaka risbe: Ver1 |
| | Naziv: | Revision/Prüfung/Revizija: MK |