

• **EIS** ENERGY SAVE

Light Commercial Systems

Reversible Luft-Wärmepumpe
für Heizung und Kühlung



ES AW Monoblock

Der AW Monoblock ist ein einfaches, aber leistungsstarkes Gerät, das den Bedarf an Heizung, Kühlung und Warmwasser für gewerbliche Anwendungen wie Mehrfamilienhäuser, Hotels, Schulen und Lagerhallen deckt.



Die Luft-Wärmepumpe ES AW Monoblock ist in drei Modellen mit einer Heizleistung von 30 kW bis 90 kW erhältlich. Bis zu 16 Einheiten können in einer Kaskadenkonfiguration angeordnet werden, um eine Gesamtleistung von bis zu 1 440 kW zu erreichen, die alle über eine einzige Steuerung verwaltet werden können, wodurch eine flexible Lösung mit standardisierten Produkten entsteht. Dies macht sie ideal für kommerzielle Installationen. Für noch größere Anwendungen können mehrere Einheiten mit bis zu sechzehn Wärmepumpen installiert werden, wobei die Möglichkeit besteht, mehrere Steuerungen zu integrieren, um die Skalierbarkeit und das Management des Systems zu verbessern.

Durch den Einsatz der neuesten Inverter- und EVI-Technologie (Enhanced Vapour Injection) ist der AW Monoblock eine äußerst energieeffiziente und stabile Heizung. Der invertergesteuerte Kompressor passt die Leistung automatisch an den Wärmebedarf an, wodurch die Systemeffizienz optimiert wird, und die Kombination mit der EVI-Technologie sorgt dafür, dass die Heizleistung den ganzen Winter über stabil bleibt, um den Energieverbrauch zu minimieren.

- Monoblock-Design für eine einfache Installation
- Elektronische Expansionsventilsteuerung für präzise Überhitzungsregelung
- Modbus-Kommunikation mit BMS für intelligente Gebäude
- Selbsteinstellende EEV-Regelung

Energieeffizienz	A++
COP (Leistungszahl) (A7/W35)	4,42-4,50
SLP (Saisonale Leistungszahl)	4,06-4,20
Heizungsleistung	28,7-89,6 kW
Max. Vorlauftemperatur	60 °C
Arbeitsbereich	-30 °C-55 °C
Stromversorgung	415 V
Schallleistungspegel	66-75 dB(A)

EVI-angetrieben

Die Einheiten AW 30, 45 und 90 kW sind mit der EVI-Technologie ausgestattet, die eine hohe Energieeffizienz und stabile Leistung ermöglicht. Mit Inverter und EVI-Technologie erreicht die Serie die Energieeffizienzklasse A++ und eine COP (Leistungszahl) von bis zu 4,5.

Nano-beschichtete Einheit für Außenverdampfer

Bei allen Luft-Wärmepumpen zirkulieren große Luftmengen durch die Außeneinheit, und die Energie wird aus dieser Luft gewonnen. Wenn diese Luft kalt ist, kann sich Eis auf den Kondensatoren der Wärmepumpen bilden, was problematisch sein und die Leistung beeinträchtigen kann. Die Nanobeschichtung der AW-Kondensatoren ermöglicht einen schnelleren Abfluss des Kondenswassers, wodurch sich die Abtauzeiten verkürzen und die Gefahr der Eisbildung verringert.

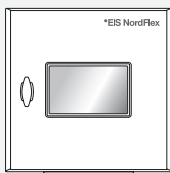
Kältemittel R410A

Die Einheiten verwenden das Kältemittel R410A, das bereits seit mehreren Jahren für Inverter-Wärmepumpen verwendet wird. Es hat sich als zuverlässiges und effizientes Medium für Luft-Wasser-Wärmepumpen sowie für Klimaanlage erwiesen.



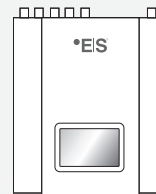
Kommerzielle Wärmepumpen-Systemlösungen

Energy Save hat die AW Monoblock-Serie entworfen und entwickelt und erfolgreich über 10.000 Wärmepumpen auf den schwedischen Markt geliefert. Aufbauend auf diesem Erfolg arbeitet Energy Save nun mit verschiedenen Partnern zusammen, um hocheffiziente Systemlösungen für Wärmepumpen auf dem breiteren europäischen Markt anzubieten.



ES NordFlex

- Kaskadierung von bis zu 16 Einheiten über eine Steuerung
- Regelung von vier Mischkreisen mit unterschiedlichen Temperaturzonen, einschließlich Brauchwasserbereitung
- Gleichzeitiges Heizen, Kühlen und Brauchwasserbereitung
- Fernsteuerung
- BMS-kompatibel



Cascade AWC

- Kaskadierung von bis zu 16 Einheiten über eine Steuerung
- Regelung von zwei Mischkreisen mit unterschiedlichen Temperaturzonen
- Fernsteuerung
- BMS-kompatibel

Das integrierte Unterkühlungsrohr verhindert die Eisbildung während des Abtauens und macht eine elektrische Heizung überflüssig.

Hocheffiziente EC-Gebläsemotoren in Verbindung mit einem verbesserten Luftkanalsystem sorgen für einen leisen Betrieb von nur 66 dB(A).

Wärmetauscher aus Stahl mit großen Wasserwegen verringern den Druckabfall und erlauben eine höhere Toleranz gegenüber der Wasserqualität.



ES NordFlex

Cascade AWC

ES AW90

ES AW45

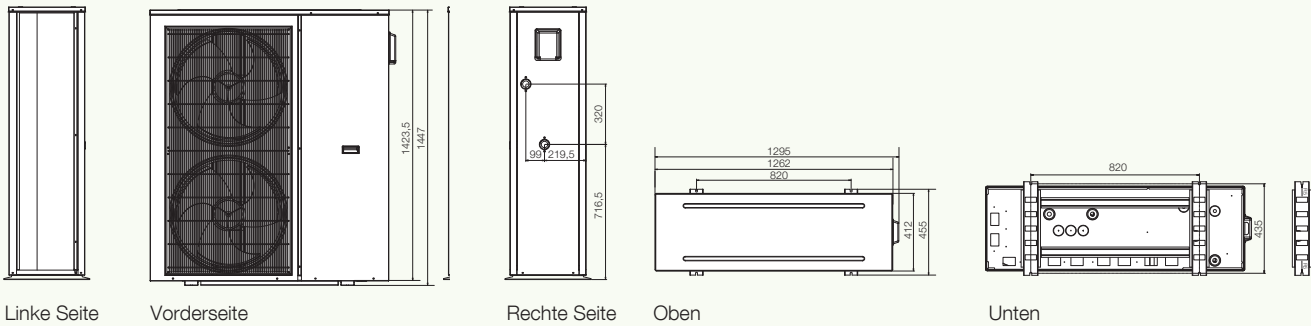
ES AW30

Dimensionen

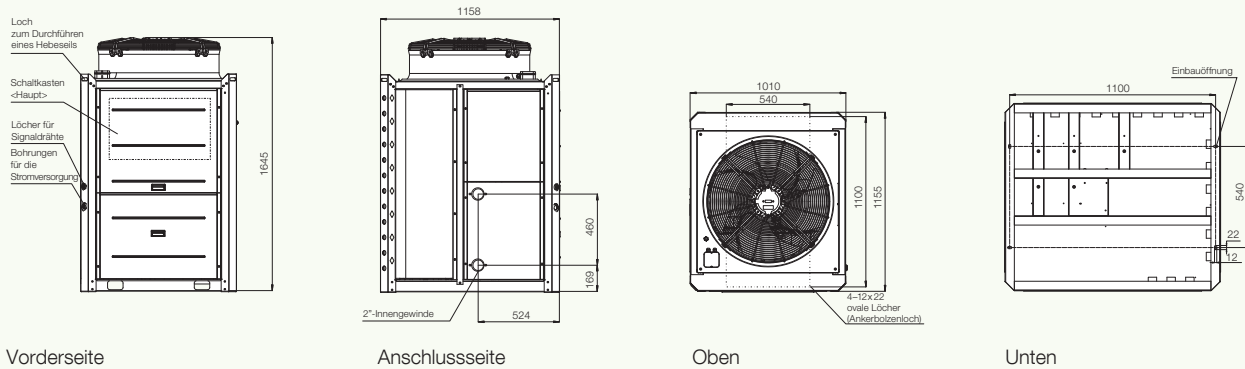
Freiräume (mm)	ES AW30	ES AW45	ES AW90
Vorderseite	3000	1000	1000
Rückseite	300	1000	1000
Links	300*	1000	1000
Rechts	500*	1000	1000
Oben	1000	3000	3000

*Bei modularen Konfigurationen beträgt der Freiraum 1000 mm.

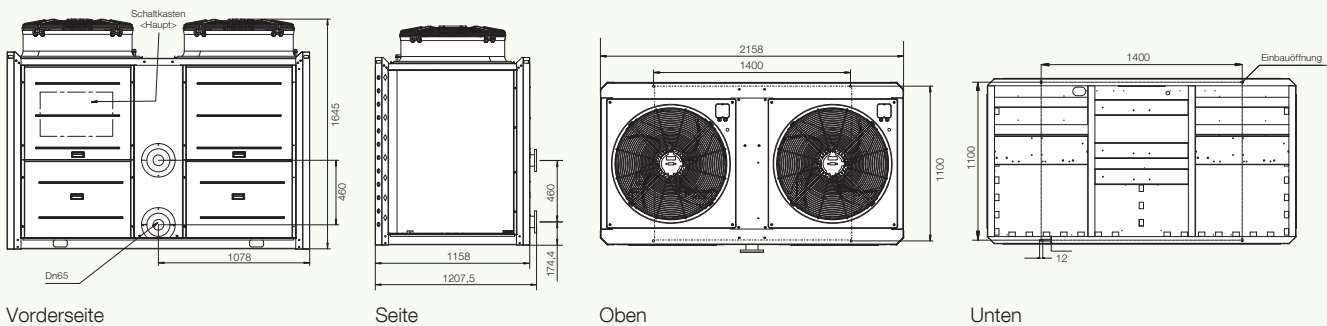
ES AW30



ES AW45



ES AW90

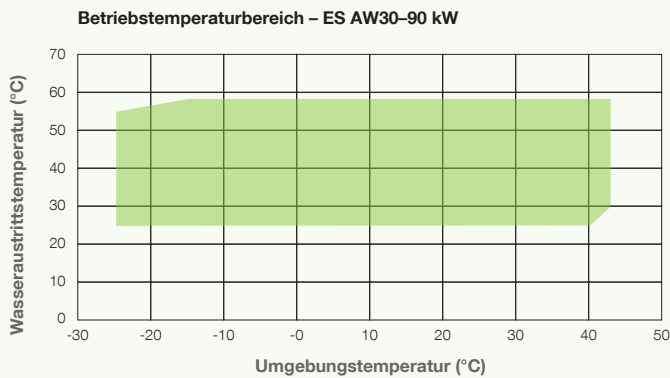
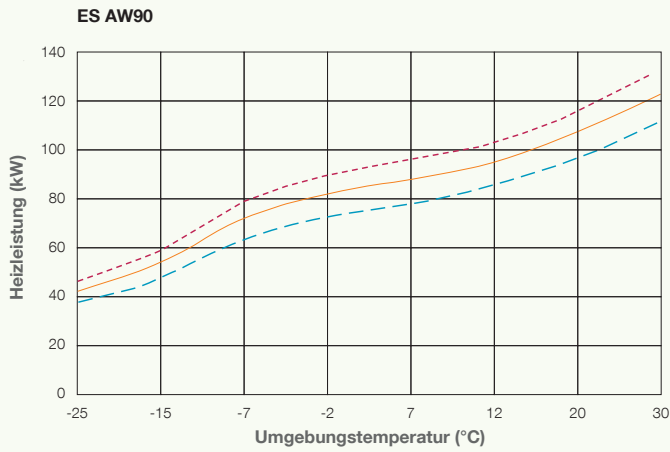
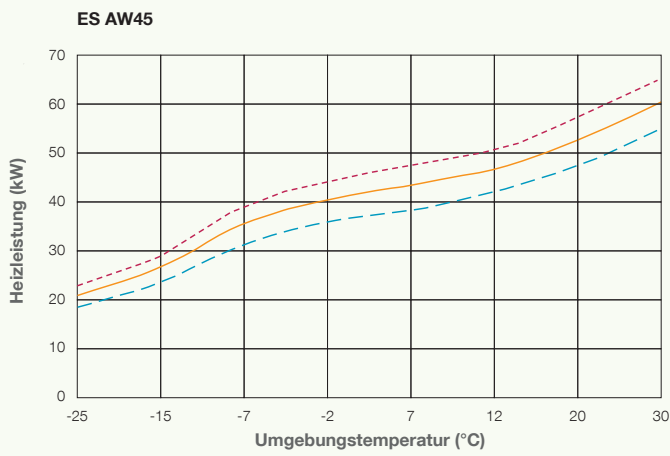
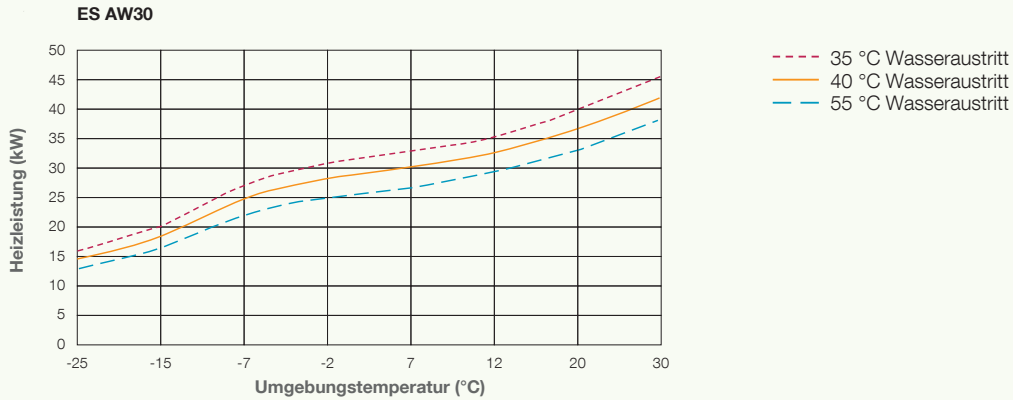


Leistungsdaten

			AW 30-EVI-M	AW 45-EVI-M	AW 90-EVI-M	
Min/Max Heizleistung (1)		kW	15,2-28,7	13,7-43,7	27,4-89,6	
Min/Max Eingangsleistung (1)		kW	3,5-7,5	3,3-12,1	6,7-24,3	
COP (Leistungszahl) min/max (1)		W/W	3,83-4,43	3,62-4,42	3,68-4,5	
Min/Max Heizleistung (2)		kW	12,2-29,4	13,6-43,2	28,2-89,5	
Min/Max Eingangsleistung (2)		kW	3,8-9,0	4,2-14,3	8,2-28,3	
COP (Leistungszahl) min/max (2)		W/W	3,26-3,43	2,99-3,38	3,16-3,48	
SCOP – Durchschnittliches Klima, niedrige Temperatur (1)		W	4,21	4,18	4,14	
Energieklasse (1)			A++	A++	A++	
SCOP – Durchschnittliches Klima, hohe Temperatur (6)		W	3,31	3,62	3,62	
Energieklasse (6)			A++	A++	A++	
Min/Max Kühlleistung (3)		kW	15,2-26,8	17,7-32,0	36,4-66	
Min/Max Eingangsleistung (3)		kW	3,3-8,8	3,15-11,6	6,9-23,5	
E.E.R min/max (3)			3,06-4,68	2,72-5,09	3,16-3,48	
Min/Max Kühlleistung (4)		kW	7,3-21,2	11,2-29,9	23,4-61,2	
Min/Max Eingangsleistung (4)		kW	3,1-8,0	3,5-11,6	6,9-23,5	
E.E.R min./max. (4)		W/W	2,33-2,84	2,6-3,3	2,6-3,4	
Min/Max Umgebungstemperatur im Heizmodus		°C	-30°-55°	-30°-55°	-30°-55°	
Min/Max Umgebungstemperatur im Kühlmodus		°C	15°-55°	15°-55°	15°-55°	
Maximale Vorlauftemperatur im Heizmodus		°C	60°	60°	60°	
Min. Vorlauftemperatur im Heizmodus		°C	20°	20°	20°	
Min. Vorlauftemperatur im Kühlmodus		°C	7°	7°	7°	
Schalleistungspegel LwA – Durchschnittsklima, niedrige Temperatur (1)	Draußen	dB (A)	66	71	74	
Schalleistungspegel LwA – Durchschnittsklima, hohe Temperatur (6)	Draußen	dB (A)	71	72	75	
Gebläse	Menge	Stück	2	1	2	
	Luftstrom	m³/h	5250 x 2	13 500	13 500 x 2	
	Nennleistung	W	93 x 2	800	800 x 2	
	Durchmesser der Klinge	mm	552 x 2	760	760 x 2	
Wärmetauscher mit Platten	Wasserpresse. Tropfen	kPa	60	80	100	
	Anschluss der Rohre	Zoll	1 1/2" Innengewinde	2" Innengewinde	DN65 Flansch	
Kältemittel	Typ		R410A	R410A	R410A	
	Laden	kg	5,2	8	8 x 2	
	GWP	Co ₂ /kg	2088	2088	2088	
	t CO ₂ Equiv.		10,9	16,7	33,4	
Kompressor	Hersteller		Panasonic, Doppeldrehscheibe	SIAM (5)	SIAM (5)	
	Typ		Wechselrichter + EVI	Wechselrichter + EVI	Wechselrichter + EVI	
Stromversorgung – Außeneinheit		V/Ph/Hz	400V/3N/50	400V/3N/50	400V/3N/50	
Sicherung Außeneinheit		A	3p/25A/C	3p/40A/C	2 x 3p/40A/C	
Elektrische Kompressorheizung		W	30	30	30 x 2	
Nominaler Wasserfluss		m³/h	5,2	8	16	
Hydraulikanschlüsse		Zoll	1 1/2" Innengewinde	2" Innengewinde	DN65 Flansch	
Strömungsschalter			Ja	Ja	Ja	
Netto- dimensionen (L x T x H)	Inneneinheit	Außeneinheit	mm	1295 x 455 x 1447	1010 x 1158 x 1645	2158 x 1158 x 1645
		Cascade AWS	mm	389 x 476 x 165	389 x 476 x 165	389 x 476 x 165
		NordFlex	mm	400 x 400 x 200	400 x 400 x 200	400 x 400 x 200
Dimensionen der Verpackung (L x T x H)	Inneneinheit	Außeneinheit	mm	1325 x 475 x 1580	1110 x 1260 x 1865	2180 x 1220 x 1865
		Cascade AWC	mm	400 x 490 x 180	400 x 490 x 180	400 x 490 x 180
		NordFlex	mm	420 x 420 x 250	420 x 420 x 250	420 x 420 x 250
Nettogewicht	Inneneinheit	Außeneinheit	kg	191	330	682
		Cascade AWC	kg	9	9	9
		NordFlex	kg	12	12	12
Gewicht der Verpackung	Inneneinheit	Außeneinheit	kg	215	390	717
		Cascade AWC	kg	10	10	10
		NordFlex	kg	13	13	13
Artikelnummer	Inneneinheit	Außeneinheit		120314	120300	120307
		Cascade AWC		120301	120301	120301
		NordFlex		120223	120223	120223

(1) Heizzustand: Wasserein-/Auslasstemperatur: 30 °C/35°C, Umgebungstemperatur: DB 7 °C/WB 6 °C. (2) Heizzustand: Wasserein-/Auslasstemperatur: 40°C/45°C, Umgebungstemperatur: DB 7 °C/WB 6 °C. (3) Kühlzustand: Wasserein-/Austrittstemperatur 23°C/18°C, Umgebungstemperatur 35°C/24°C. (4) Kühlzustand: Wasserein-/Austrittstemperatur 12°C/7°C, Umgebungstemperatur 35°C/24°C. (5) Ein Teil der Mitsubishi-Gruppe. (6) Heizzustand: Wasserein-/Auslasstemperatur: 50°C/55°C, Umgebungstemperatur: DB 7 °C/WB 6 °C.

Leistungsdiagramme



Daten der Steuerung

	ES NordFlex	Cascade AWC
Mögliche Kaskadenregelung der Wärmepumpe	16 (1,4 MW)	16 (1,4 MW)
Möglichkeit zum Anschluss mehrere Steuerungen	Ja	Nein
Systemkonfigurationstool	Ja	Nein
Kaskadenregelungslogik	Bedarf auf der Grundlage des Heizungs-/Kühlungsbedarfs - Leistung auf der Grundlage der maximalen COP-Leistung jeder Wärmepumpe	Basierend auf dem Bedarf an Heizung/Kühlung
Systemspezifisch vorprogrammiert	Ja	Nein
Berechnungen des Wärmebedarfs	Berechnete Kurve oder Verbindungskurve	Verbindungskurve
Zusätzlicher Heizungsträger	Ja - mehrere	Ja
Steuerungslogik für zusätzliche Heizungsquellen	Ein/Aus; 0-10 V Signal; Modbus-Kommunikation	Ein/Aus
Anschlussmöglichkeiten für Fernwärme	Ja	Nein
Erzeugung von Brauchwarmwasser	Ja	Ja
Regelung der Brauchwasserzirkulation	Ja	Nein
Erzeugung von Kühlmitteln	Ja	Ja
Gleichzeitige Erzeugung von Wärme/ Brauchwasser/Kühlung	Ja alle Modi - Gleichzeitiges Heizen/ Brauchwasser/Kühlen	Ja Duale Modi - Heizung/Brauchwasser; Kühlung/Brauchwasser
Anzeige	7"-Touchscreen	7"-Touchscreen
Maßgeschneiderte Systemdokumentation	Ja – Maßgeschneiderte Systemdokumentation	Nein
Zeitplanungsfunktionen	Urlaubsmodus, Nachtmodus, Brauchwasserboost, Antilegionellenmodus	Urlaubsmodus, Nachtmodus, Zeitschaltuhr für Brauchwassertemperatur, Antilegionellenmodus
Software-Aktualisierung	Über USB oder OTA	Über USB
Einstellungen und Konfigurationen	Installer-Menü und automatischer USB-Upload	Installer-Menü
Zugang zum Internet	Ja – mit LAN-Kabel oder Modem	Ja – mit LAN-Kabel
Mögliche Benutzergruppen (Zonen)	4	2
Energieverbrauchszähler	Ja – optional	Nein
Zähler für die Energieerzeugung	Ja – optional	Nein
Unterstützung von Raumsensoren	Mehrere – je nach Bedarf	1
Drucküberwachung	Ja – Unterstützung für Druckschalter und Druckmessung im primären und/oder sekundären Wasserkreislauf	Nein
Eingabe/Ausgabe-Standard	12 Analogeingänge (NTC oder 0-10 V) 4 digitale Eingänge (230 V) 4 digitale Eingänge (24 V) 2 Analogausgänge (0-10 V) 14 Relais (2 A, 250 V)	12 Analogeingänge 4 digitale Eingänge 2 Analogausgänge 11 Relais
Flexible Funktion für Ein- und Ausgänge	Ja – Installer-Funktionen für Eingänge/Ausgänge	Nein
Zusätzlicher Eingang/Ausgang	Ja – mit Eingangs-/Ausgangs-Erweiterungsmodul	Nein
Stromversorgung für Schaltventile usw.	24 V DC 40 VA enthalten	230 V
Stromversorgung	230 V	230 V
Kommunikation	Modbus RTU/TCP	Modbus RTU/TCP
Spezifisches hydraulisches und elektrisches System enthalten	Ja – projektspezifisch mit Konfigurator	Nein
BMS-Kompatibilität	Ja	Ja

Möchten Sie mehr erfahren?

Wir helfen Ihnen, das Klima in Ihrer Immobilie zu steuern und die richtige Energielösung zu finden, die Ihren Bedürfnissen und Herausforderungen entspricht. Energy Save kann Sie bei der Optimierung Ihrer Gebäudeenergieanlagen unterstützen, um eine Umweltzertifizierung zu erhalten oder zu erreichen und natürlich sowohl den Verbrauch als auch die Kosten zu senken.

Unsere energieeffizienten Lösungen sind geeignet für:

Bestehende Objekte, neue Produktionen und alle Arten von temporären und mobilen Lösungen, einschließlich Heizung und Trocknung auf Baustellen.

Kontaktieren Sie uns bei Bedarf noch heute:

- Reduzieren Sie Ihren ökologischen Fußabdruck
- Reduzieren Sie Ihre Energiekosten
- Senken Sie Ihre Investitionskosten
- Verbessern und steuern Sie Ihr Raumklima
- Investieren Sie in eine nachhaltige Energielösung

Über Energy Save

ES Energy Save Holding AB (publ) ist ein innovatives schwedisches Energietechnologie-Unternehmen, das mit kostengünstigen und intelligenten Luft/Wasser-Wärmepumpen-Systemen zur nachhaltigen Energieumwandlung in Europa beiträgt. Das Unternehmen bietet seit 2009 Wärmepumpen für den europäischen Markt an und ist an der Nasdaq First North Growth Market notiert.

Schweden, HQ

ES Energy Save Holding AB
Metallgatan 2-4, SE-441 32 Alingsås, Schweden

Norwegen

Energy Save AS
Kirkeveien 50, 1396 Hvalstad, Norwegen

Slowenien

Energy Save Nordic D.O.O.
Ulica heroja Nandeta 37, 2000 Maribor, Slowenien

www.energysave.se